

## RH3000 FOSSE EAU DE PLUIE 3000L RECTANGULAIRE

ART 1640

DIMENSIONS (CM)	POIDS (KG)	VOLUME (L)	Ø ENTREE & SORTIE (MM)	Ø ACCES (MM)	MATERIEL	PLACEMENT
262x80x178	108	3000	Ø 110	Ø500	PE (POLYETHYLÈNE)	SOUS SOL

### AVANTAGES

- une largeur limitée qui leur permet de passer facilement par une porte.

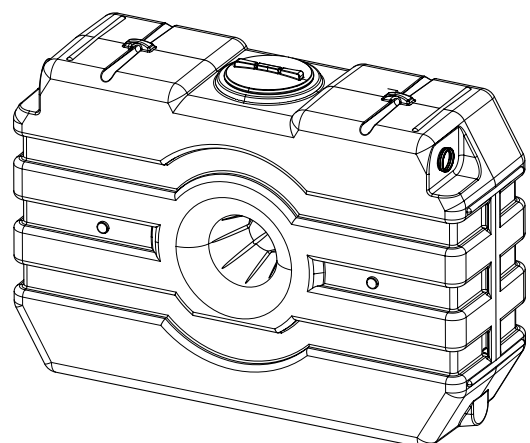
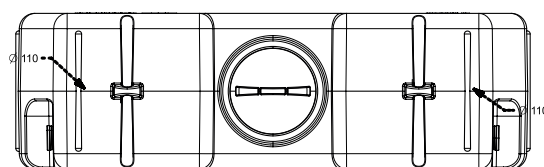
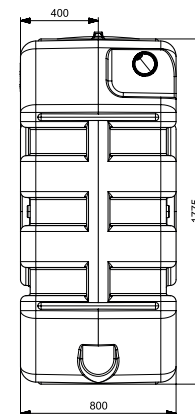
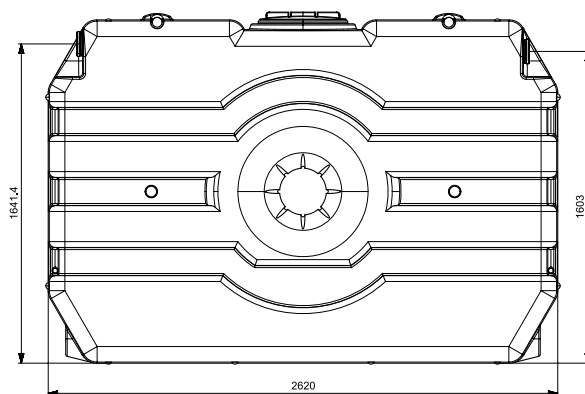
### ÉQUIPEMENT STANDARD

- Crochets de levage pour positionner la citerne plus facilement



### APPLICATION

- Peut être utilisé comme réservoir d'eau de pluie et fosse septique
- Ces réservoirs ne conviennent pas pour une utilisation en station de relevage (la cuve de relevage couplée à une pompe de relevage est spécialement conçue pour évacuer en continue l'eau vers un point de décharge plus élevé. Dans cette installation spécifique, le réservoir presque toujours vide.)



## RH3000 FOSSE EAU DE PLUIE 3000L RECTANGULAIRE ART 1640

### RACCORDS - CONNEXIONS

- Une connexion en PE peut être soudée sur les réservoirs afin de les raccorder entre eux.

CODE	REF
5262	RACCORDS - CONNEXIONS ø110
5696	RACCORDS - CONNEXIONS ø125
5697	RACCORDS - CONNEXIONS ø160
5698	RACCORDS - CONNEXIONS ø200



### MANCHE TÉLESCOPIQUE ÉTANCHE INCLUS

- Ce manche est mis en production et doit être commandé avec le réservoir

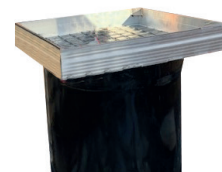
CODE	REF
6682	MANCHE TÉLESCOPIQUE 70CM Ø500 + COUVERCLE + CAOUTCHOUC
6469	COUVERCLE PP ø450 CHARGE DE CIRCULATION

CODE	REF
5667	COUVERCLE DE CHANTIER
6469	COUVERCLE PP ø450 CHARGE DE CIRCULATION



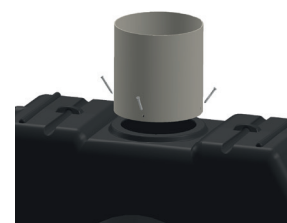
### REHAUSSE TELESCOPIQUE ETANCHE Ø500 70CM + COUVERTURE VOYELLE + CAOUTCHOUC

CODE	REF
8625	REHAUSSE TELESCOPIQUE ETANCHE ø500 70CM + COUVERTURE VOYELLE + CAOUTCHOUC



### RÉHAUSSÉ EN PVC

CODE	REF
1347	RÉHAUSSÉ EN PVC ØK ø500 30CM
1348	RÉHAUSSÉ EN PVC Ø500 50CM
1349	RÉHAUSSÉ EN PVC Ø500 100CM



### GEDAZYME RAINWATER

- Le traitement biologique des eaux de pluie clarifie l'eau de pluie et stoppe les odeurs

CODE	REF
7780	GEDAZYME RAINWATER

